



Veneciana de aluminio

Líneas puras y una extensa gama de colores, acabados y opciones, completan esta cortina funcional, ideal para orientar la luz solar y mantener la privacidad.

	SIGNUM	OMEGA	CLASSIC
Dimensiones mínimas	21 cm ancho 15 cm alto	34 cm ancho 15 cm alto	30 cm ancho 30 cm alto
Dimensiones máximas	300 cm ancho 350 cm alto	300 cm ancho 350 cm alto	300 cm ancho 360 cm alto
Accionamientos	Cordón y bastón Cadena Manivela Motor	Cadena Manivela Motor	Cordón Cadena Manivela Motor
Ancho de lamas	15 mm 25 mm	15 mm 25 mm	50 mm
Instalación	Techo Pared Entrecristales	Techo Pared Entrecristales	Techo Pared
Color perfilería	Coordinado con el color de la lama	Igualado con el color de la lama	Coordinado con el color de la lama
Opciones	Guiada cable vertical Guiada cable inclinada Fijación final Entrecristales Reenvío manivela Doble caída Combinación de colores Recortes	Guiada cable vertical Guiada cable inclinada Entrecristales Reenvío manivela Doble caída Combinación de colores Recortes	Cinta Guiada cable vertical Reenvío manivela Doble caída Combinación de colores Recortes

Veneciana Aluminio



Distintas soluciones

Con un **accionamiento ligero** este sistema permite regular las lamas, fijándolas en la posición deseada.

Permite distintas soluciones como la **combinación de colores, recortes, inclinación, guías, etc.**

Nuevas escuadras reforzadas extensibles Trazer

Nuevas escuadras desarrolladas por Bandalux para instalación a pared.

Escuadras de diseño adaptadas a las últimas tendencias.



Amplia gama cromática y diferentes anchos de lama

Casi 100 colores en diferentes acabados: mate, brillo, perlado, etc...

Lamas de 15, 25 y 50 mm para obtener efectos distintos de la entrada de luz.



Seguridad infantil

Bandalux suministra por defecto un sistema de seguridad infantil que permite sujetar la cadena a la pared, para evitar que los niños se enreden en ella.

Child Safety cadena / cordón

Es el dispositivo de seguridad estándar en el mercado, servido por defecto con el pedido de tu cortina.



SafeKids, una nueva opción patentada por Bandalux

Tiene gran eficacia ya que no se puede desmontar ni manipular, y asegura que la cadena no se separe de la pared para evitar el riesgo de estrangulamiento.

Compatible solo con cadena.



Máxima precisión

El exclusivo sistema **Interlacing** abraza la lama evitando eventuales enganches con la escalerilla cuando se acciona, lo que **permite elaborar formas irregulares.**





Signum 15/25 mm

Cordón/bastón, cadena, manivela y motor.

Terminal y cabezal de acero galvanizado coordinado con el color de las lamas.

Sistema de frenado con rodillo articulado



Reparte la presión de los hilos y evita el desnivel de las lamas. Asegura una correcta frenada.

Omega 15/25 mm

Cadena, manivela y motor.

Ideal para ambientes húmedos y salinos, ya que su composición es 100% de aluminio.



Cabezal de aluminio con perfil plástico superior que reduce las emisiones acústicas del motor y protege los componentes internos.



Terminal de aluminio cerrado que oculta las **fijaciones de cuerda y escalerilla**.



Opción de guiado, con tapón que esconde la pieza de fijación y cierre perfecto en la superficie de apoyo del terminal.



Classic 50 mm

Cordón, cadena, manivela y motor.

Lamas de aluminio de **50 mm** que permiten una amplia visibilidad hacia el exterior.

Opción cinta:

Disponibilidad de amplia gama de cintas para coordinar o buscar el contraste con los colores de las lamas de aluminio 50 mm.

Nueva opción de motorización con panel solar externo



NOVEDAD

El Kit Estación Solar de Bandalux permite adquirir una cortina Veneciana Classic como una **solución motorizada, sostenible y autónoma** que funciona con la luz del sol.

Formado por un panel solar, una batería recargable y un motor, el kit es una **solución eficiente y respetuosa con el medio ambiente**, que permite accionar la cortina sin necesidad de instalación eléctrica.

El panel, junto con la batería, debe instalarse en el exterior, donde reciba la máxima incidencia directa del sol (fachada, tejado...). El motor se sitúa en el tubo o riel de la cortina, y se conecta a la placa solar mediante cableado.*

Ⓜ *Incluye cable de 50 cm. Puede completarse con un extensor de 3 m.

SERVIDO POR DEFECTO

<p>SIGNUM CORDÓN Y BASTÓN</p> 	<p>OMEGA CADENA</p> 	<p>CLASSIC ESCALERILLA CORDÓN</p> 	<p>SISTEMA DE SEGURIDAD INFANTIL</p> <p>CHILD SAFETY CADENA</p> 	<p>CHILD SAFETY CORDÓN</p> 
---	---	---	--	--

ⓘ OPCIONAL: Dispositivo de seguridad Safekids página 14.

ACCIONAMIENTOS

<p>CORDÓN (SOLO PARA CLASSIC)</p>  <p>ⓘ Entregado por defecto, con escalerilla.</p>	<p>CORDÓN Y BASTÓN (SOLO PARA SIGNUM)</p>  <p>ⓘ Entregado por defecto.</p>	<p>CADENA (NO COMPATIBLE PARA CLASSIC CON ESCALERILLA)</p>  <p>ⓘ Entregada por defecto con Omega.</p>	<p>COLORES</p> <table border="0"> <tr> <td><input type="checkbox"/> Blanco</td> <td><input type="checkbox"/> Ivory</td> </tr> <tr> <td><input type="checkbox"/> Negro</td> <td><input type="checkbox"/> Marrón</td> </tr> <tr> <td><input type="checkbox"/> Gris</td> <td></td> </tr> </table> <p>ⓘ Según coordinados Bandalux.</p>	<input type="checkbox"/> Blanco	<input type="checkbox"/> Ivory	<input type="checkbox"/> Negro	<input type="checkbox"/> Marrón	<input type="checkbox"/> Gris	
<input type="checkbox"/> Blanco	<input type="checkbox"/> Ivory								
<input type="checkbox"/> Negro	<input type="checkbox"/> Marrón								
<input type="checkbox"/> Gris									

MANIVELA

 <p>FIJA</p>	 <p>FIJA CON REENVÍO</p>	 <p>DESMONTABLE</p>	 <p>DESMONTABLE CON REENVÍO</p>
--	--	---	---

COLORES

SISTEMAS SIGNUM Y OMEGA

<input type="checkbox"/> Blanco	<input type="checkbox"/> Negro	<input type="checkbox"/> Gris
---------------------------------	--------------------------------	-------------------------------

ⓘ Según coordinados Bandalux.

SISTEMA CLASSIC

<input type="checkbox"/> Blanco	<input type="checkbox"/> Negro	<input type="checkbox"/> Gris	<input type="checkbox"/> Ivory	<input type="checkbox"/> Marrón	<input type="checkbox"/> Antracita	<input type="checkbox"/> Granate
---------------------------------	--------------------------------	-------------------------------	--------------------------------	---------------------------------	------------------------------------	----------------------------------

ⓘ Según coordinados Bandalux.

MOTOR



SOMFY 230V



BANDALUX 230V



SOMFY 24V

SISTEMAS SIGNUM Y OMEGA (SOLO CON ESCALERILLA)

MOTOR		AUTOMATISMOS		
		MANDO MONOCANAL	MANDO MULTICANAL	OTROS AUTOMATISMOS
SOMFY® CABLE 24 V	LW 25 / LV 25	-	-	TRANSF. 24V + PULSADOR INIS DC 5 Posiciones ⁽¹⁾ ref. 02463100
				TRANSFORMADOR 1.5 DC ⁽¹⁾ ref. 02462040
				INVERSOR 24V DC ref. 02464010
SOMFY® RADIO 24 V	LW 25 / LV 25	SITIO 1 RTS PURE ref. 06700976B	SITIO 5 RTS PURE ref. 06700889B	TRANSFORMADOR 1.5 DC ⁽¹⁾ ref. 02462040
				RECEPTOR RTS 24V INTEGRADO ⁽²⁾
				RECEPTOR RTS 24V EXTERNO ⁽²⁾

SISTEMA CLASSIC

MOTOR			AUTOMATISMOS		
			MANDO MONOCANAL	MANDO MULTICANAL	OTROS AUTOMATISMOS
CABLE 230 V	BANDALUX	CABLE 40	-	-	INVERSOR SMOOVE UNO WT 5P ref. 06700611B
	SOMFY®	LS-40			
	SOMFY®	SONESSE 40			
RADIO 230 V	SOMFY® RTS SILENCIOSO	SONESSE 40	SITIO 1 RTS PURE ref. 06700976B	SITIO 5 RTS PURE ref. 06700889B	
RADIO 230 V	SOMFY® IO	SONESSE 40	SITIO 1 IO PURE ref. 06700620B	SITIO 5 IO PURE ref. 06700625B	
RADIO SOLAR PANEL EXTERNO 12 V	BANDALUX	KIT ESTACIÓN SOLAR 40 10/12	EMISOR SENSOR 1 CANAL BLANCO ref. 06700073	EMISOR SENSOR 5 CANALES ref. 06700074	

NOVEDAD

COORDINADOS







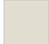






ESCALERILLA



CINTA

SISTEMAS SIGNUM Y CLASSIC CON ESCALERILLA: El color de la perfilería, así como el resto de componentes, se servirá coordinado con los más de 80 colores disponibles de lama, según criterio estilístico Bandalux.

SISTEMA OMEGA: disponible para los siguientes colores de lama, donde el cabezal y terminal de aluminio van igualados en color:

 White Gloss 005	 Smokey Grey 026	 Chili 570	 Deep Blue 4002
 Alabaster 112	 Aluminium Texture 064	 Graphito 380	 Forest Green 061
 Pewter 131	 Lemon Peel 074	 Black Satin 233	

El resto de componentes para sistema Omega se servirán coordinados con la lama según criterio estilístico Bandalux.

OPCIONAL: El cliente puede elegir cualquier color de lama 15/25 mm, incluido en el Catálogo General, especificando con qué color de perfilería Omega quiere combinarlo. En este caso, los colores de los componentes plásticos (Black Satin; Aluminium; White Satin; Alabaster) los servirá Bandalux combinados con los colores de perfilería Omega anteriormente mencionados.

SISTEMA CLASSIC CON CINTA: El color de la cinta para sistema Classic se servirá coordinado según criterio estilístico de Bandalux, si desea otro color de cinta indíquelo en la hoja de pedido o en eBa. El color de la perfilería, así como el resto de componentes, se servirán coordinados con la lama según criterio estilístico de Bandalux.

Color de cinta coordinado por defecto:

 Blanco Ref. 005	 Toffee Ref. 907	 Mercury Ref. 771	 Garnet Ref. 106
 Alabaster Ref. 112	 Cocoa Ref. 910	 Gulf Blue Ref. 017	 Black Ref. 233
 Bone Ref. 73001	 Chocolate Ref. 060	 Nocturne Ref. 008	
 Tan Ref. 70001	 Capuccino Ref. 084	 Pastel Green Ref. 039	
 Taupe Ref. 908	 Real Red Ref. 085	 Forest Green Ref. 061	

Otros colores de cinta opcionales para coordinar:

 Linear Bordeaux Ref. 574	 Indian Cream Ref. 580
--	---

OPCIÓN ENTRECRISTALES (SOLO SIGNUM Y OMEGA)

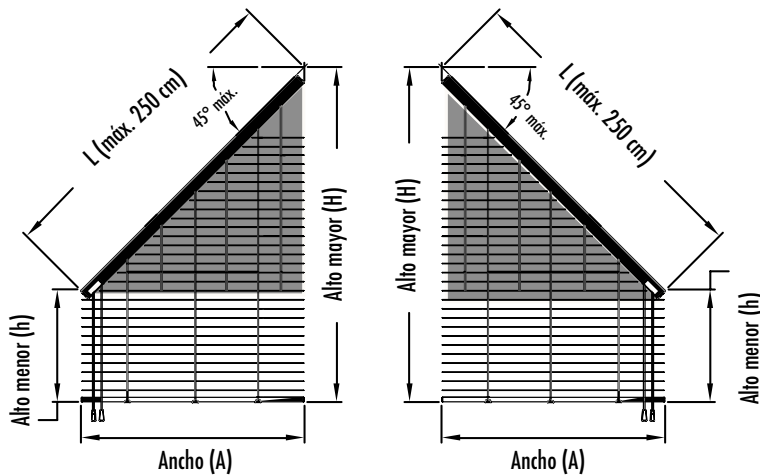


Accionamiento Mando Botón PVC	Sólo Signum
Accionamiento Mando Botón Aluminio	Sólo Signum
Accionamiento Manivela fija	Salida 45° reenvío
Accionamiento Manivela desmontable	Salida 45° reenvío
Accionamiento Motor	

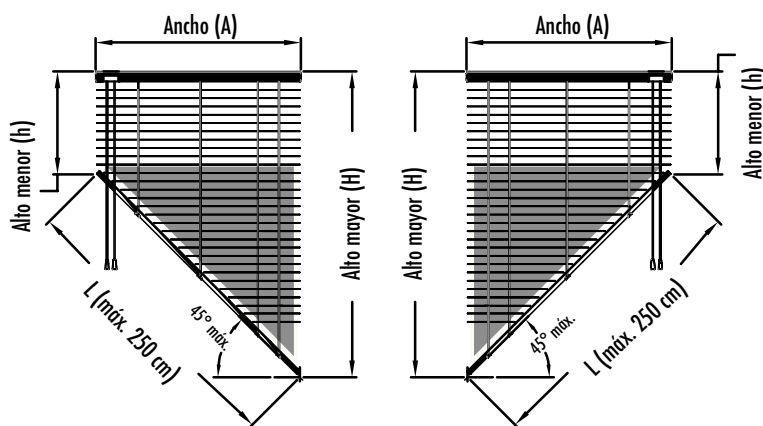
SISTEMA INTERLACING

INTERLACING (PARA SIGNUM Y OMEGA 25 mm, A CORDÓN/BASTÓN, MONOCOMANDO CADENA, MANIVELA Y MOTOR.)

FORMAS IRREGULARES CON INTERLACING (SOLO SIGNUM 25 mm A CORDÓN/BASTÓN)



Cabecal inclinado y base horizontal



Cabecal horizontal y base inclinada

⚠ La zona rectangular de la cortina se puede orientar y recoger, mientras que la zona triangular solo se orienta. Adjunte croquis en la Hoja de Pedido.

MEDIDAS ESPECIALES

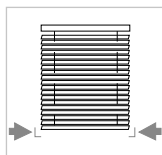
SISTEMAS OMEGA Y SIGNUM

- Las cortinas desde 14 cm hasta 20,9 cm de ancho (ambos inclusive), se fabricarán fijas y sin mando (no se podrá orientar las lamas, ni recoger ni desplegar la cortina).
- Las cortinas desde 21 cm hasta 34 cm de ancho (ambos inclusive), se fabricarán únicamente con mandos separados (MN y ME).

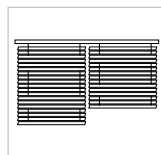
SISTEMA CLASSIC

- Las cortinas desde 30 cm hasta 59 cm de ancho (ambos inclusive) se fabricarán únicamente con mandos separados (MN y ME).

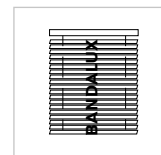
OTRAS OPCIONES



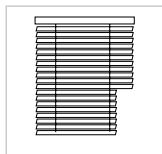
FIJACIÓN FINAL
(SOLO SIGNUM)



DOBLE CAÍDA



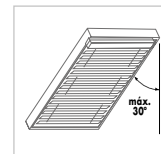
PERSONALIZACIÓN



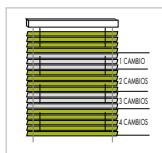
RECORTES



GUÍA VERTICAL



GUÍA INCLINADA
(SOLO LAMAS DE
15/25 mm)



COMBINACIÓN
DE COLORES⁽¹⁾

(1) Se considerará CAMBIO cada vez que se inserte un color diferente al anterior. No por el número total de colores.

Lama de 15 mm

Lama de 25 mm

Lama de 50 mm

ESCUADRAS REFORZADAS EXTENSIBLES TRAZER (Solo para Classic a cordón o cadena)



100



130



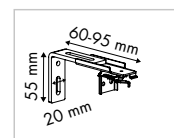
160

COLORES

- Blanco
- Marrón
- Marfil
- Negro
- Gris

1. Indicar medida de la escuadra en la hoja de pedido o en eBa.
2. Para conocer el número de soportes necesarios en función del tamaño de la cortina ver página 16.

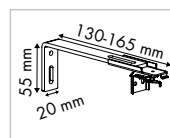
ESCUADRAS CON PROLONGADOR



CORTA
de 60 a 95 mm

- Blanco
- Cincado

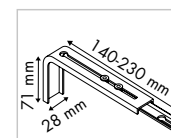
1. Solo para Signum.
2. Colores: Solo blanco y cincado.



LARGA
de 130 a 160 mm

- Blanco
- Cincado

1. Solo para Signum.
2. Colores: Solo blanco y cincado.



REFORZADA
de 140 a 230 mm

- Blanco
- Negro
- Marrón
- Cincado
- Ivory

1. No disponible para Classic a manivela o motor.

SISTEMA DE SEGURIDAD INFANTIL



SAFEKIDS

COLORES

- Blanco
- Marrón
- Gris
- Negro
- Marfil

1. Consulte en la pág. 16 el número de soportes necesarios en función del tamaño de la cortina.

DIMENSIONES MÁXIMAS Y MÍNIMAS

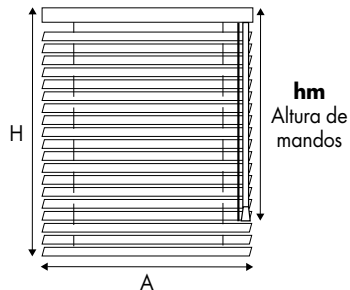
Modelo	Ancho lamas (mm)	Accionamiento	Ancho cortina		Alto cortina		Superficie		Tolerancia
			Máximo	Mínimo	Máximo	Mínimo	Máximo	Mínimo	% (Ancho/Alto)
SIGNUM	15	CORDÓN/BASTÓN	275 cm	21 cm	275 cm	15 cm	5,5 m ²	0,1 m ²	±0,2% / ±0,5%
		CADENA	275 cm	si h≥200 cm - 45 cm si h<200 cm - 34 cm	275 cm	15 cm	5,5 m ²	0,1 m ²	±0,2% / ±0,5%
		MANIVELA	275 cm	si h≥200 cm - 46 cm si h<200 cm - 37 cm	275 cm	15 cm	5,5 m ²	0,1 m ²	±0,2% / ±0,5%
		MOTOR 24V	275 cm	si h≥200 cm - 62 cm si h<200 cm - 55 cm	275 cm	15 cm	4,5 m ²	0,1 m ²	±0,2% / ±0,5%
	25	CORDÓN/BASTÓN	300 cm	21 cm	350 cm	25 cm	6,3 m ²	0,1 m ²	±0,2% / ±0,5%
		CADENA	300 cm	si h≥200 cm - 45 cm si h<200 cm - 34 cm	350 cm	25 cm	6,3 m ²	0,1 m ²	±0,2% / ±0,5%
		MANIVELA	300 cm	si h≥200 cm - 46 cm si h<200 cm - 37 cm	350 cm	25 cm	6,3 m ²	0,1 m ²	±0,2% / ±0,5%
		MOTOR 24V	300 cm	si h≥200 cm - 62 cm si h<200 cm - 55 cm	350 cm	25 cm	4,5 m ²	0,1 m ²	±0,2% / ±0,5%
OMEGA	15	CADENA	275 cm	si h≥200 cm - 45 cm si h<200 cm - 34 cm	275 cm	15 cm	5,5 m ²	0,1 m ²	±0,2% / ±0,5%
		MANIVELA	275 cm	si h≥200 cm - 46 cm si h<200 cm - 37 cm	275 cm	15 cm	5,5 m ²	0,1 m ²	±0,2% / ±0,5%
		MOTOR 24V	275 cm	si h≥200 cm - 62 cm si h<200 cm - 55 cm	275 cm	15 cm	4,5 m ²	0,1 m ²	±0,2% / ±0,5%
	25	CADENA	300 cm	si h≥200 cm - 45 cm si h<200 cm - 34 cm	350 cm	25 cm	6,3 m ²	0,1 m ²	±0,2% / ±0,5%
		MANIVELA	300 cm	si h≥200 cm - 46 cm si h<200 cm - 37 cm	350 cm	25 cm	6,3 m ²	0,1 m ²	±0,2% / ±0,5%
		MOTOR 24V	300 cm	si h≥200 cm - 62 cm si h<200 cm - 55 cm	350 cm	25 cm	4,5 m ²	0,1 m ²	±0,2% / ±0,5%
CLASSIC	50	CORDÓN	300 cm	30 cm	360 cm	30 cm	8,3 m ²	0,3 m ²	±0,2% / ±0,5%
		CADENA	300 cm	56 cm	360 cm	30 cm	8,3 m ²	0,3 m ²	±0,2% / ±0,5%
		MANIVELA	300 cm	40 cm	360 cm	30 cm	8,3 m ²	0,3 m ²	±0,2% / ±0,5%
		MOTOR 230V	300 cm	70 cm	360 cm	30 cm	8,3 m ²	0,3 m ²	±0,2% / ±0,5%

Modelo	Ancho lamas (mm)	Accionamiento	Ancho cortina		Alto mayor cortina		Ancho lado inclinado	Ángulo de inclinación	Superficie		Tolerancia
			Máx.	Mín.	Máx.	Mín.			Máx.	Mín.	% (Ancho/Alto)
SIGNUM INTERLACING	25	CORDÓN	200 cm	23 cm	230 cm	20 cm	250 cm	45°	3,8 m ²	0,1 m ²	±0,2% / ±0,5%

ALTURA DE RECOGIDA

Altura cortina H	SIGNUM		OMEGA		CLASSIC
	15 mm	25 mm	15 mm	25 mm	50 mm
30 cm	4,8 cm	4,6 cm	5,8 cm	5,6 cm	8,6 cm
80 cm	6,5 cm	5,9 cm	7,5 cm	6,9 cm	9,4 cm
120 cm	7,9 cm	6,9 cm	8,9 cm	7,9 cm	10,0 cm
160 cm	9,3 cm	7,9 cm	10,3 cm	8,9 cm	10,6 cm
200 cm	10,7 cm	9,0 cm	11,7 cm	10,0 cm	11,2 cm
240 cm	12,1 cm	10,0 cm	13,1 cm	11,0 cm	11,8 cm
280 cm	13,5 cm	11,1 cm	14,5 cm	12,1 cm	12,4 cm
300 cm	--	11,6 cm	--	12,6 cm	12,7 cm
350 cm	--	12,9 cm	--	13,9 cm	13,4 cm

ALTURA DE MANDOS



A CADENA O CORDÓN CON DISPOSITIVO DE SEGURIDAD INFANTIL

La pieza **Child Safety/Safekids** debe estar a una altura mínima de 1,5m desde el suelo. Para calcular altura de mandos (hm), ver página 49.

A CADENA SIN DISPOSITIVO DE SEGURIDAD INFANTIL

En caso de renunciar al **Child Safety/Safekids** la altura de mandos será:

Cadena hm
52 cm
77 cm
102 cm
127 cm
152 cm
177 cm
202 cm
227 cm
252 cm
277 cm
302 cm

A CORDÓN SIN DISPOSITIVO DE SEGURIDAD INFANTIL

En caso de renunciar al **Child Safety/Safekids** la altura de mandos será:

Cordón hm	
Altura de cortina H	Altura de mandos hm
> 100 cm	Altura cortina
101 > 200 cm	100 cm
201 > 230 cm	120 cm
231 > 260 cm	150 cm
+ 261 cm	180 cm

A MANIVELA

Bandalux dispone de las siguientes alturas de mando recomendadas para manivela:

Manivela hm
100 cm
125 cm
150 cm
175 cm
200 cm
225 cm
250 cm
275 cm
300 cm

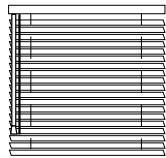
1. Medidas aproximadas en cm. 2. En el monocomando a manivela, la altura de mando se interpreta teniendo en cuenta la manivela en posición de accionamiento. Si desea conocer la medida con manivela extendida, deberá sumar 14 cm. 3. Indicar en la hoja de pedido o en eBa la altura de mandos deseada. De no coincidir la altura de mandos solicitada con las medidas de la tabla anterior, la confección de ésta se realizará siempre con la medida inmediata inferior. 4. A la altura de mandos se tendrá siempre en cuenta desde la parte más alta de la cortina (extremo superior cabezal).

LADO DE MANDOS

MANDOS JUNTOS

MI

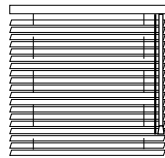
IZQUIERDO



Mandos izquierda
Bastón I, Cordón I

MD

DERECHO

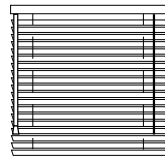


Mandos derecha
Bastón D, Cordón D

MANDOS SEPARADOS

MN

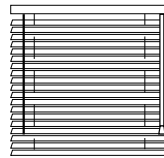
IZQUIERDO OPUESTO



Mandos separados
Bastón I, Cordón D

ME

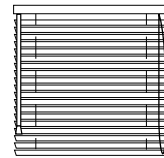
DERECHO OPUESTO



Mandos separados
Bastón D, Cordón I

CORDÓN UNIDO A TERMINAL

CT



Opción cordón
unido al terminal

NÚMERO DE SOPORTES SEGÚN TAMAÑO DE CORTINA

SISTEMAS OMEGA Y SIGNUM

ALTO CORTINA	ANCHO CORTINA		
	hasta 149 cm	150 - 249 cm	250 - 300 cm
25 - 199 cm	2 soportes	3 soportes	4 soportes
200 - 350 cm	3 soportes	4 soportes	5 soportes

SISTEMA CLASSIC

ALTO CORTINA	ANCHO CORTINA			
	hasta 100 cm	101 - 175 cm	176 - 250 cm	251 - 300 cm
50 - 224 cm	2 soportes	3 soportes	4 soportes	5 soportes
225 - 360 cm	3 soportes	4 soportes	5 soportes	6 soportes

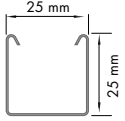
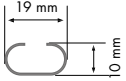
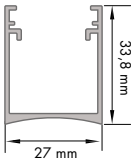
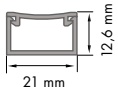
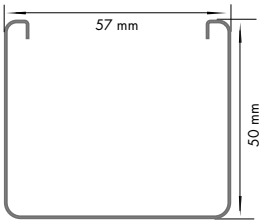
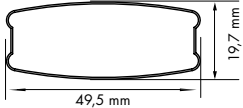
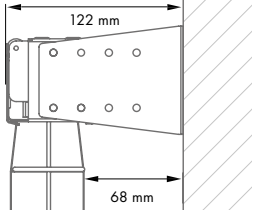
Bandalux suministra por defecto soportes pared/techo. Si desea otros soportes o escuadras con prolongador, indíquelo en la hoja de pedido o en eBa.

DATOS MOTORES DISPONIBLES

TIPO	MODELO	∅ mm	Nm.	r.p.m	potencia (W)
SOMFY® CABLE/ RADIO 24V	LW 25 0,8/30 LATERAL	24	0,8	30	28,8
	LV 25 0,4/40 CENTRAL	24	0,4	40	26,4
SOMFY® CABLE 230V	LS-40 40 9/16	40	9	16	100
SOMFY® CABLE 230V SILENCIOSO	SONESSE 40 9/12	40	9	12	120
SOMFY® RTS SILENCIOSO	SONESSE 40 9/12	40	9	12	120
SOMFY® IO 230V	SONESSE 40 6/20	40	6	20	120
BANDALUX RADIO SOLAR 12V	KIT ESTACIÓN SOLAR 40 10/12	40	10	12	36

NOVEDAD

DIBUJO EN SECCIÓN Y COTAS DE LOS SOPORTES DE CADA SISTEMA

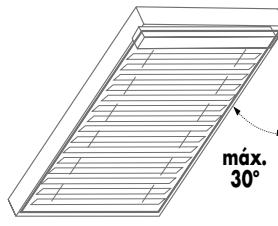
	CABEZAL	TERMINAL	ESCUADRA
SIGNIUM			N/D
OMEGA			N/D
CLASSIC			

OPCIONES DE GUIADO



GUIADA VERTICAL (DISPONIBLE EN 15, 25 Y 50 mm)

El guiado se realiza mediante dos cables tensados con la cortina en posición vertical. El cable puede ser de acero $\varnothing 1,5$ mm (para lamas de 15, 25 y 50 mm) o bien de nylon $\varnothing 1,2$ mm (para lamas de 15 y 25 mm).



GUIADA INCLINADA (DISPONIBLE EN 15 Y 25 mm)

Mediante esta opción puede instalar la cortina en un plano inclinado. El guiado de ésta se realiza mediante cables tensados de acero $\varnothing 1,5$ mm.

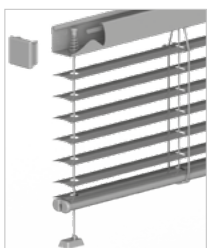
máx.
30°

	Guiada vertical cable nylon		Guiada vertical cable acero			Guiada inclinada cable acero	
	15 mm	25 mm	15 mm	25 mm	50 mm	15 mm	25 mm
Alto máximo	250 cm	250 cm	400 cm	400 cm	400 cm	250 cm	250 cm
Superficie máx.	5 m ²	5 m ²	8,2 m ²	8,2 m ²	8,2 m ²	5 m ²	5 m ²

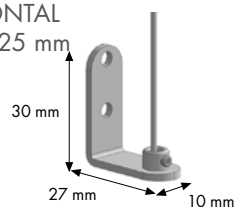
❗ **IMPORTANTE:** a partir de un ancho de 110 cm en la lama de 15 mm y de 130 cm en la lama de 25 mm, se incorpora un tercer cable central. Los cables instalados quedarán a la vista una vez se recoja la cortina.

FIJACIÓN DE LOS CABLES

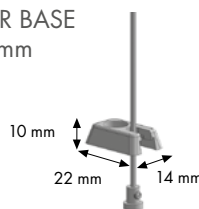
Tanto la opción guiada vertical como guiada inclinada disponen de los siguientes tipos de fijación de los cables:



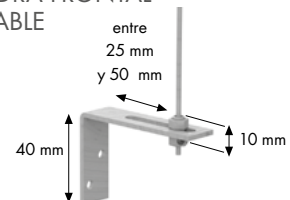
ESCUADRA FRONTAL 15/25 mm



TENSOR BASE 15/25 mm



ESCUADRA FRONTAL REGULABLE 50 mm



❗ Esta opción incorpora un muelle en la parte superior del cable para que, una vez instalado, mantenga el cable tensado permanentemente. Las fijaciones del guiado transmiten una tensión entre el cable y el techo, por ello sólo podrá instalar estas opciones en techos en los cuales haya comprobado su resistencia previamente.

contract.bandalux.com

bandalux.com